

3.3 PVJ-050-2

TECHNICAL INFORMATION

| | |
|---------------------|----------------|
| Fire up time | 20 min average |
| Grill stroke | 11,4 in |
| Cooking temperature | 482° F |
| Power equivalence | 6 hp |
| Exhaust rate | 2060 cfm |
| Net weight | -- lb |

INFORMACIÓN TÉCNICA

| | |
|-------------------------|--------------|
| Tiempo de encendido | 20 min aprox |
| Recorrido parrilla | 290 mm |
| Temperatura de cocción | 250°C |
| Potencia equivalente | 4,5 kW |
| Capacidad de extracción | 3500 m3/h |
| Peso neto | -- kg |

INSTALLATION

| | |
|---------------------------------------|---------|
| Clearance with nonflammable equipment | 4 in |
| Clearance with inflammable equipment | 11,8 in |

INSTALACIÓN

| | |
|--|--------|
| Distancia con elementos no inflamables | 100 mm |
| Distancia con elementos inflamables | 300 mm |

BUNDLES: SIZES AND WEIGHTS

| | |
|---------------------|-----------------|
| Sizes bundle | -- x -- x -- in |
| Gross weight bundle | -- lb |

BULTOS: MEDIDAS Y PESOS

| | |
|------------------|-----------------|
| Medidas bulto | -- x -- x -- mm |
| Peso bruto bulto | -- kg |

INCLUDED ACCESORIES

Josper tongs
Scraper brush
Poker
Ash hatch and handle
Ash drawer
Fire grates
Combustion shield
Temperer grate
Broiling grill rack
Grease tray

ACCESORIOS INCLUIDOS

Pinzas Josper
Cepillo de púas
Atizador
Registro inferior con tirador
Cajón de cenizas
Rejillas de fuego
Escudo de combustión
Rejilla atemperadora
Parrilla de cocción
Recogegrasas

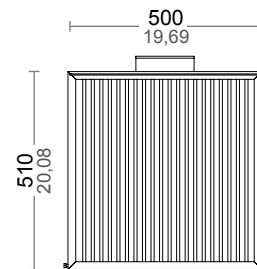
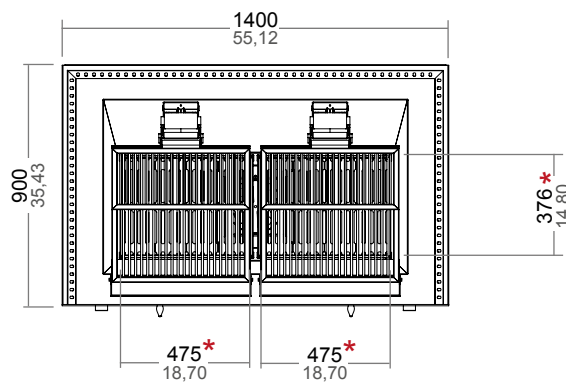
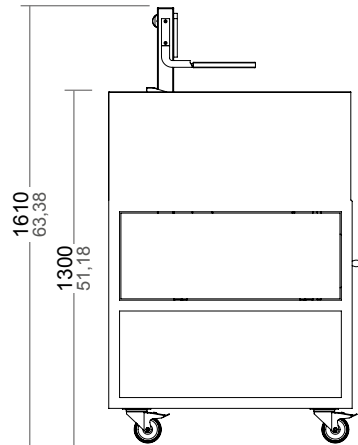
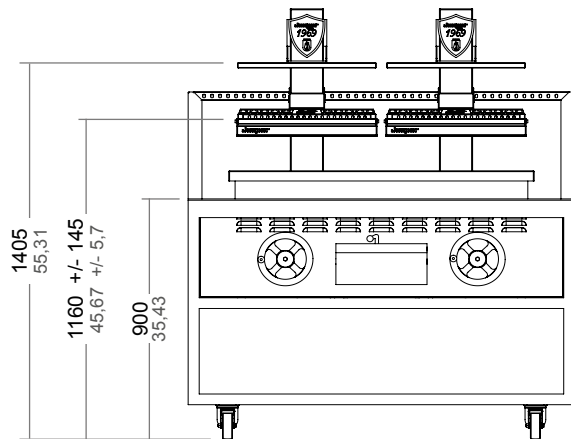
OPTIONAL ACCESORIES

Storage drawer
Cookware (Chapter 9)

ACCESORIOS OPCIONALES

Cajón de almacenaje
Menaje (Capítulo 9)

3.3 PVJ-050-2



* Combustion shield measures

* Medidas Escudo de combustión

The measures in black are millimeters (mm), in gray inches (in).

Las medidas en color negro son milímetros (mm), en color gris son pulgadas.